

## Шкаф FTC

Фирма оставляет за собой право вносить изменения, не влияющие на качество изделия

Сборку производите на твердой и ровной поверхности!

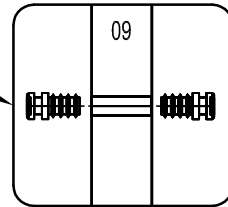
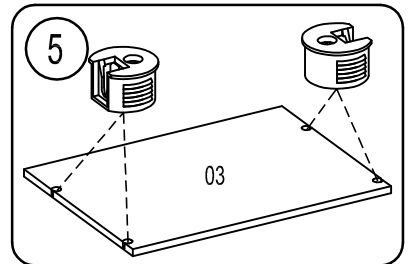
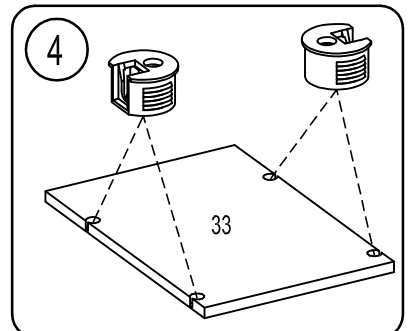
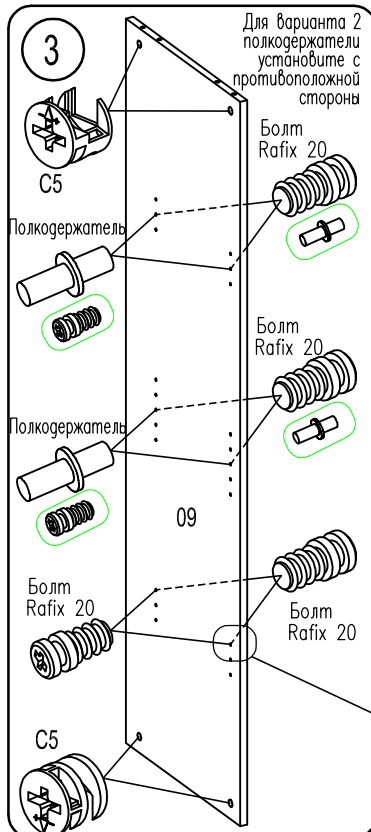
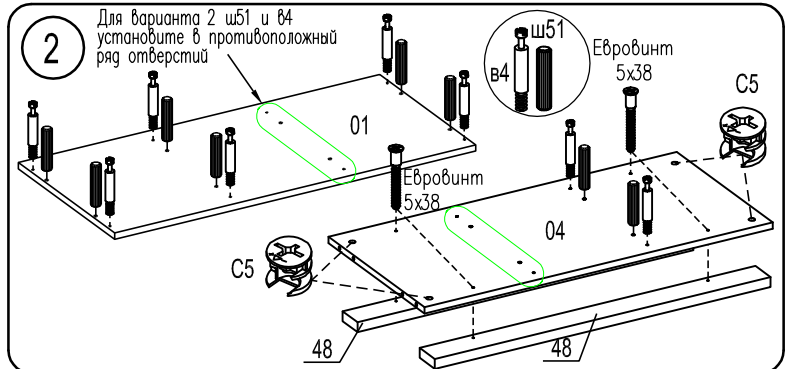
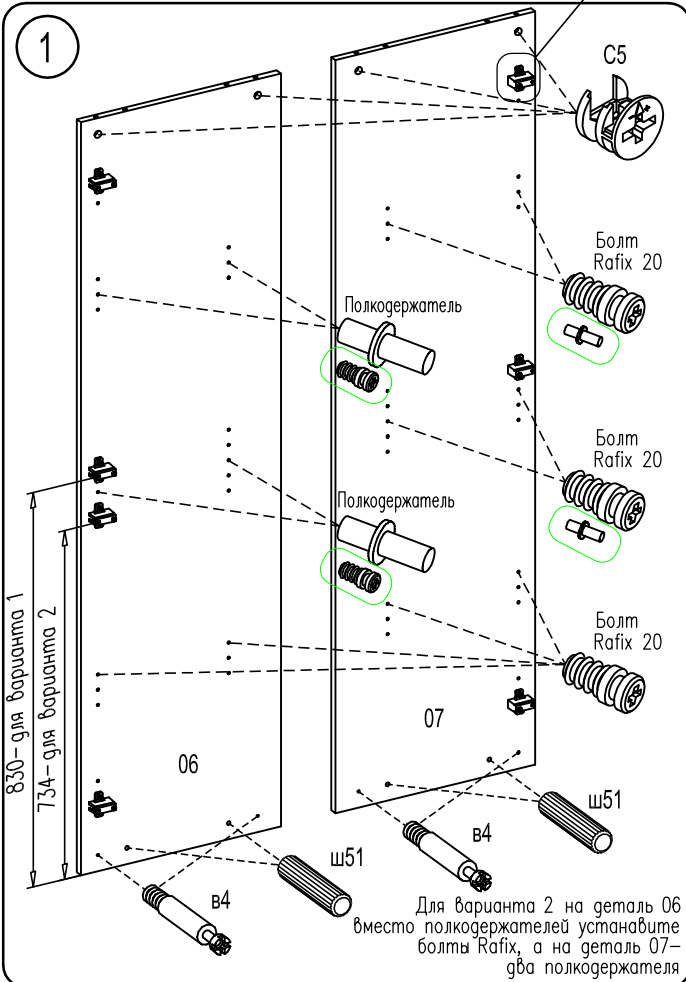
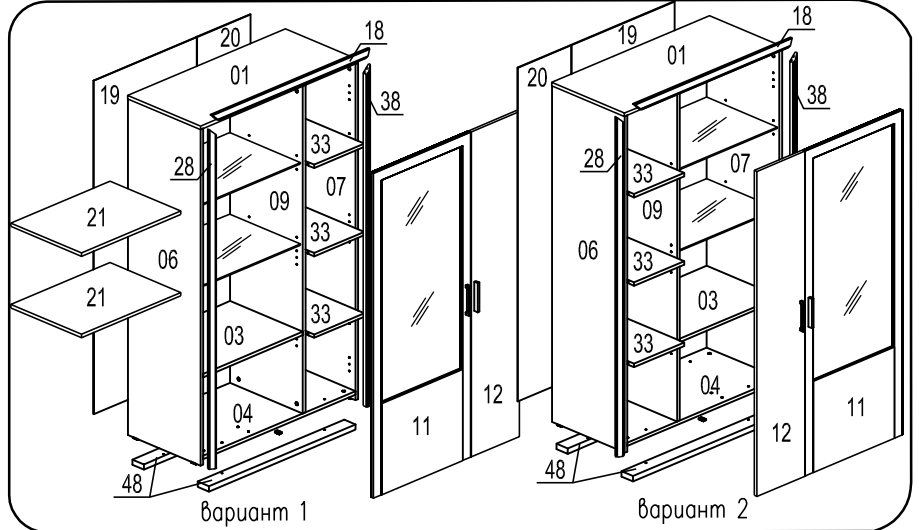
Заглушка пласт. Ø8 4шт.

Шкант Ø8x35 ш51 12шт.	Шкант Ø8x25 2шт.	Шуруп 4-4x13 ш5 12шт.	Стяжка эксцентр. 15D C5 12шт.	Заглушка для стяжки эксцентр. 12шт.	Эксцентрик CAM 12x10 4шт.	Гвоздь 1,6x25 60шт.
-----------------------------	---------------------	-----------------------------	-------------------------------------	--	------------------------------	------------------------

Дюбель для стяжки эксцентр. в4 12шт.	Дюбель двойной 48мм 2шт.	Стяжка Rafix 20 16шт.	Болт Rafix 20 16шт.	Шуруп 3-4x30 ш4 1шт.	Шуруп 4-4x16 ш4 1шт.	Дюбель Ø8x30 1шт.
--	-----------------------------	--------------------------	------------------------	----------------------------	----------------------------	----------------------

Евровинт 5x38 4шт.	Саморез UV 3x10 KB 18шт.	Уголок стальной 15x16 9шт.	Уголок формованный 1шт.	Скрепка 12.2-A-06 5шт. Амортизатор под стекло 4шт.	Шуруп 4-3x16 5шт.	Наконечник H-5 6шт.	Винт 4x22 4шт.	Ручка-скоба 1040(128) 2шт.	Петля мебельная Basic 110-BU 52/5,5 6шт.	Монтажная планка с винтами 6,3x13 6шт.
-----------------------	-----------------------------	-------------------------------	----------------------------	---	----------------------	------------------------	-------------------	-------------------------------	---	---

Заглушка 35мм 3шт.	Полкодержатель Ø280 8шт.- для стекл полок	Полкодержатель 5,4-X 8шт.- для цитовых пролок
-----------------------	--	--



Для варианта 2 на деталь 06 вместо полкодержателей установите болты Rafix, а на деталь 07-два полкодержателя